

## IK6003DDU



**$D = 35\text{mm}$**   
 **$d = 17\text{mm}$**   
 **$B = 10\text{mm}$**



**ESPECIFICAÇÕES** Rolamento para Alternador; 35x17x10 d=17;00mm D=35;00mm B=10;00mm

**EQUIVALENTE OU  
SUBSTITUTOS** NSK - 6003DDU

**CÓDIGO BARRA** 7894774060031

## IK6003T1



**$D = 35\text{mm}$**   
 **$d = 16,98\text{mm}$**   
 **$B = 10\text{mm}$**



**ESPECIFICAÇÕES** Rolamento para Alternador Diâmetro Externo = 35,00mm Diâmetro Interno = 16,98mm Largura = 10,00mm

**EQUIVALENTE OU  
SUBSTITUTOS** M. MARELLI - 6003DW; 6003T1

**CÓDIGO BARRA** 7894774600312

## IK6303DDU



**$D = 47\text{mm}$**   
 **$d = 17\text{mm}$**   
 **$B = 14\text{mm}$**



**ESPECIFICAÇÕES** Rolamentos para Alternador; 47x17x14 d=17;00mm D=47;00mm B=14;00mm

**EQUIVALENTE OU SUBSTITUTOS** NSK - 6303DDU

**CÓDIGO BARRA** 7894774063032

## IK6201DDU



**$D = 32\text{mm}$**   
 **$d = 12\text{mm}$**   
 **$B = 10\text{mm}$**



**ESPECIFICAÇÕES** Rolamento para Alternador; 32x12x10 d=12.00mm D=32.00mm B=10.00mm

**EQUIVALENTE OU SUBSTITUTOS** NSK - 6201DDU

**CÓDIGO BARRA** 7894774062011

## IK6202DDU



***D = 35mm***  
***d = 15mm***  
***B = 11mm***



**ESPECIFICAÇÕES** Rolamento para Alternador; 35x15x11 d=15.00mm D=35.00mm B=11.00mm

**EQUIVALENTE OU SUBSTITUTOS** NSK - 6202DDU

**CÓDIGO BARRA** 7894774062028

## IK6203DDU



***D = 40mm***  
***d = 17mm***  
***B = 12mm***



**ESPECIFICAÇÕES** Rolamentos para Alternador; 40x17x12 d=17.00mm D=40.00mm B=12.00mm

**EQUIVALENTE OU SUBSTITUTOS** NSK - 6203DDU

**CÓDIGO BARRA** 7894774062035

## IK6204DDU



**$D = 47mm$**   
 **$d = 20mm$**   
 **$B = 14mm$**



**ESPECIFICAÇÕES** Rolamentos para Alternador: 47x20x14 d=20.00mm D=47.00mm B=14.00mm

**EQUIVALENTE OU SUBSTITUTOS** NSK - 6204DDU

**CÓDIGO BARRA** 7894774062042

## IKB823D



**$D = 23mm$**   
 **$d = 8mm$**   
 **$B = 14mm$**



**ESPECIFICAÇÕES** Rolamento para Alternador Diâmetro Externo = 23,00mm Diâmetro Interno = 8,00mm Largura = 14,00mm

**EQUIVALENTE OU SUBSTITUTOS** MITSUBISHI - B823D

**CÓDIGO BARRA** 7894774008231

## IKB1799



***D = 52mm***  
***d = 17mm***  
***B = 17mm***



**ESPECIFICAÇÕES** Rolamento para Alternador 52x17x17 d=17;00mm D=52;00mm B=17;00mm

**EQUIVALENTE OU  
SUBSTITUTOS** NSK - B1799

**CÓDIGO BARRA** 7894774017998

## IKB17126



***D = 62mm***  
***d = 17mm***  
***B = 17,6mm***



**ESPECIFICAÇÕES** Rolamento para Alternador: Diâmetro Externo = 62,00mm Diâmetro Interno = 17,00mm Largura = 17,60mm

**EQUIVALENTE OU  
SUBSTITUTOS** NSK - B17126

**CÓDIGO BARRA** 7894774171263

## IK30BD40



*D = 55mm*  
*d = 30mm*  
*B = 23mm*



**ESPECIFICAÇÕES** Rolamento para Compressores de A/C Diâmetro Externo = 55,00mm Diâmetro Interno = 30,00mm Largura = 23,00mm

**EQUIVALENTE OU SUBSTITUTOS** NSK - 30BD40

**CÓDIGO BARRA** 7894774030409

## IK30BD5222



*D = 52mm*  
*d = 30mm*  
*B = 22mm*



**ESPECIFICAÇÕES** Rolamento para Compressores de A/C Diâmetro Externo = 52,00mm Diâmetro Interno = 30,00mm Largura = 22,00mm

**EQUIVALENTE OU SUBSTITUTOS** NSK - 30BD5222

**CÓDIGO BARRA** 7894774305224

## IK32BD4718



**$D = 47mm$**   
 **$d = 32mm$**   
 **$B = 18mm$**



**ESPECIFICAÇÕES** Rolamento para Compressores de A/C Diâmetro Externo = 47,00mm Diâmetro Interno = 32,00mm Largura = 18,00mm

**EQUIVALENTE OU SUBSTITUTOS** NSK - 32BD4718

**CÓDIGO BARRA** 7894774324713

## IK35BD219



**$D = 55mm$**   
 **$d = 35mm$**   
 **$B = 20mm$**



**ESPECIFICAÇÕES** Rolamento para Compressores de A/C Diâmetro Externo = 55,00mm Diâmetro Interno = 35,00mm Largura = 20,00mm

**EQUIVALENTE OU SUBSTITUTOS** NSK - 35BD219

**CÓDIGO BARRA** 7894774352198

## IK35BD5020



***D = 50mm***  
***d = 35mm***  
***B = 20mm***



**ESPECIFICAÇÕES** Rolamento para Compressores de A/C Diâmetro Externo = 50,00mm Diâmetro Interno = 35,00mm Largura = 20,00mm

**EQUIVALENTE OU SUBSTITUTOS** NSK - 35BD5020

**CÓDIGO BARRA** 7894774355021

## IK35BD5222



***D = 52mm***  
***d = 35mm***  
***B = 22mm***



**ESPECIFICAÇÕES** Rolamento para Compressores de A/C Diâmetro Externo = 52,00mm Diâmetro Interno = 35,00mm Largura = 22,00mm

**EQUIVALENTE OU SUBSTITUTOS** NSK - 35BD5222

**CÓDIGO BARRA** 7894774355229



## IK40BD219



**$D = 62\text{mm}$**   
 **$d = 40\text{mm}$**   
 **$B = 24\text{mm}$**

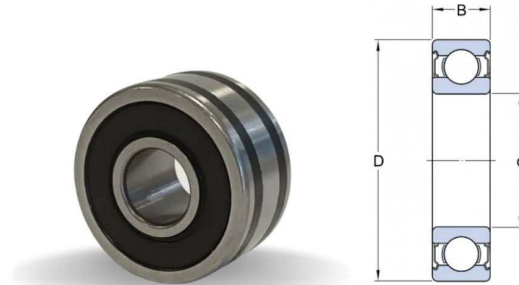


**ESPECIFICAÇÕES** Rolamento para Compressores de A/C Diâmetro Externo = 62,00mm Diâmetro Interno = 40,00mm Largura = 24,00mm

**EQUIVALENTE OU SUBSTITUTOS** NSK - 40BD219

**CÓDIGO BARRA** 7894774402190

## IKB1027



**$D = 27\text{mm}$**   
 **$d = 10\text{mm}$**   
 **$B = 14\text{mm}$**



**ESPECIFICAÇÕES** Rolamentos para Alternador; 27x10x14 d=10;00mm D=27;00mm B=14;00mm

**EQUIVALENTE OU SUBSTITUTOS** NSK - B1027

**CÓDIGO BARRA** 7894774010272

## IKB1050



**$D = 27mm$**   
 **$d = 10mm$**   
 **$B = 11mm$**

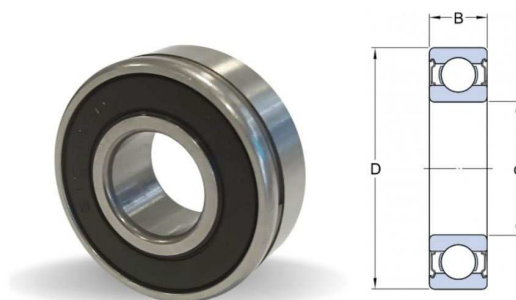


**ESPECIFICAÇÕES** Rolamentos para Alternador; 27x10x11 d=10;00mm D=27;00mm B=11;00mm

**EQUIVALENTE OU SUBSTITUTOS** HITACHI - 6000G; 6000HL; B10-50T12

**CÓDIGO BARRA** 7894774010500

## IKB1569



**$D = 35mm$**   
 **$d = 15mm$**   
 **$B = 13mm$**



**ESPECIFICAÇÕES** 15X35X13 Rolamentos para Alternador; 35x15x13 d=15;00mm D=35;00mm B=13;00mm

**EQUIVALENTE OU SUBSTITUTOS** NSK - B1569

**CÓDIGO BARRA** 7894774015697

## IKB1586



***D = 47mm***  
***d = 15mm***  
***B = 14mm***



**ESPECIFICAÇÕES** Rolamentos para Alternador; 47x15x14 d=15;00mm D=47;00mm B=14;00mm

**EQUIVALENTE OU SUBSTITUTOS** MITSUBISHI - B15-86AT 1X

**CÓDIGO BARRA** 7894774015864

## IKB17102



***D = 47mm***  
***d = 17mm***  
***B = 14mm***



**ESPECIFICAÇÕES** Rolamentos para Alternador; 47x17x14 d=17;00mm D=47;00mm B=14;00mm

**EQUIVALENTE OU SUBSTITUTOS** DIVERSOS - B17-102A

**CÓDIGO BARRA** 7894774171027

## IKB17116



***D = 52mm***  
***d = 17mm***  
***B = 18mm***

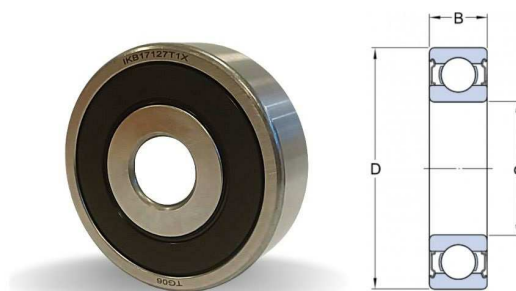


**ESPECIFICAÇÕES** Rolamentos para Alternador; 52x17x18 d=17;00mm D=52;00mm B=18;00mm

**EQUIVALENTE OU SUBSTITUTOS** MITSUBISHI - B17-116T1X

**CÓDIGO BARRA** 7894774171164

## IKB17127



***D = 62mm***  
***d = 17mm***  
***B = 20mm***



**ESPECIFICAÇÕES** Rolamento para Alternador: Diâmetro Externo = 62,00mm Diâmetro Interno = 17,00mm Largura = 20,00mm

**EQUIVALENTE OU SUBSTITUTOS** BOSCH - 1120905103; 1120905097;

**CÓDIGO BARRA** 7894774171270

## IKB885



***D = 23mm***  
***d = 08mm***  
***B = 14mm***

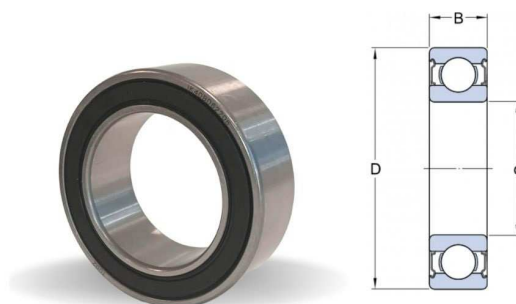


**ESPECIFICAÇÕES** Rolamentos para Alternador;; 8 X 23,00 X 14,00 d = 8 D = 23 B = 14

**EQUIVALENTE OU SUBSTITUTOS** NSK - B8-85T12DDN

**CÓDIGO BARRA** 7894774008859

## IK40BD6220



***D = 62mm***  
***d = 40mm***  
***B = 20.6mm***

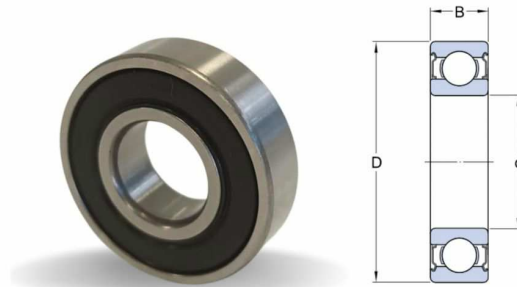


**ESPECIFICAÇÕES** Rolamento para Compressores de A/C Diâmetro Externo = 62,00mm Diâmetro Interno = 40,00mm Largura = 20,60mm

**EQUIVALENTE OU SUBSTITUTOS** NSK - 40BD62206

**CÓDIGO BARRA** 7894774406228

## IK6001



***D = 28mm***  
***d = 12mm***  
***B = 08mm***



**ESPECIFICAÇÕES** Rolamento para Alternador; 28x12x8 d=12,00mm D=28,00mm B=8,00mm

**EQUIVALENTE OU SUBSTITUTOS** DIVERSOS - NSK6001 ;VTO6001 ;3057

**CÓDIGO BARRA** 7894774060017

## IK6002DDU



***D = 32mm***  
***d = 15mm***  
***B = 09mm***

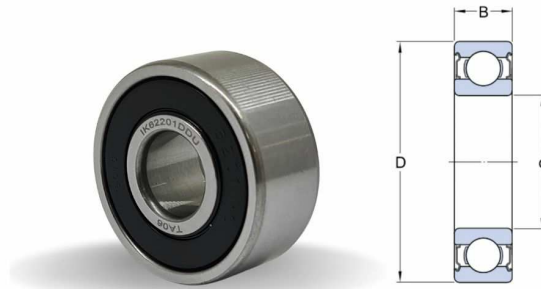


**ESPECIFICAÇÕES** Rolamento para Alternador; 32x15x09 d=15,00mm D=32,00mm B=09,00mm

**EQUIVALENTE OU SUBSTITUTOS**

**CÓDIGO BARRA** 7894774060024

## IK62201



**$D = 32\text{mm}$**   
 **$d = 12\text{mm}$**   
 **$B = 14\text{mm}$**



**ESPECIFICAÇÕES** Rolamento para Alternador 32x12x14 d=12;00mm D=32;00mm B=14;00mm

**EQUIVALENTE OU  
SUBSTITUTOS**

**CÓDIGO BARRA** 7894774622017

[www.ikro.com.br](http://www.ikro.com.br)



Whatsapp: (51) 98015.8209